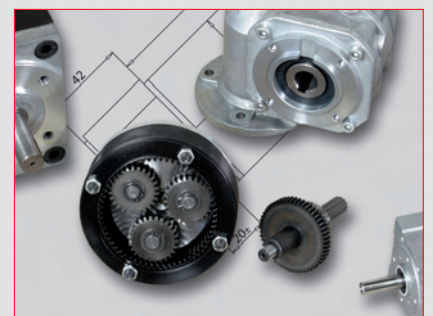
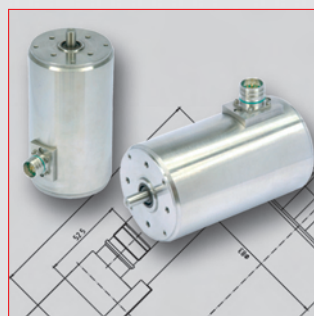
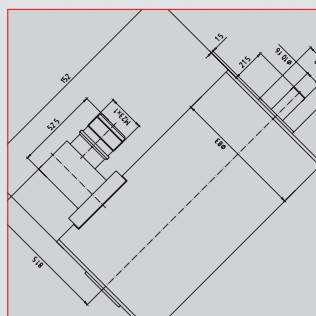


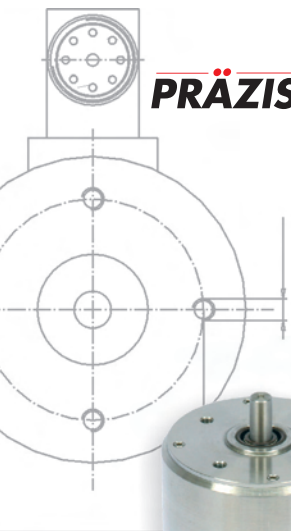


**PRÄZISION** IN BEWEGUNG

## Antriebe aus Edelstahl

für die Lebensmittel- und Pharmaindustrie





**PRÄZISION** IN BEWEGUNG



## EDELSTAHL Antriebe aus Edelstahl

Edelsthalantriebe finden ihren Einsatz in vielen Anwendungen, so z. B. in der Lebensmittelindustrie, Verpackungsindustrie, chemischen Industrie, Pharmaindustrie, Verfahrenstechnik oder Reinraumtechnik.

### Materialien:

- Lebensmittelechte Edelstähle 1.4301
- Sonderwerkstoffe nach Absprache

### Applikationen:

- Bandantriebe
- Positionierantriebe
- Pumpenantriebe
- Stellantriebe

### Zubehör:

- Bremsen
- Encoder
- Getriebe auf Anfrage

### Produktvorteile:

- Einsetzbar unter extremen Umweltbedingungen (salz-, säure-, und laugenhaltige Atmosphäre)
- Verwendung in kritischen Anwendungsbereichen (z. B. Pharma- und Lebensmittelindustrie)
- Glatte Oberflächen - keine Ansammlung von Partikeln, dadurch leicht zu reinigen
- Ideale Bauform - kompakt, leistungsstark, geschlossene Gehäuse, Kühlung durch Konvektion
- Jede Motorart realisierbar - AC, DC, Brushless-DC
- Hohe Stabilität

### Bürstenloser Gleichstrommotor

- Anschluss: 42 V-DC, Betrieb an externem Standardregler (Blockkommutierung)  
Rotorlageerfassung mit 3 Hallensoren
- Iso.-Klasse: B, optional F
- Schutzart: IP 65 / IP 67
- Sonderausf.: Auslegung für Kurzzeitbetrieb mit höherer Leistung, weitere Spannungen und Drehzahlen auf Anfrage
- Optionen: Sonderwellen, kundenspezifische Ausführung, Sonderflansche

	Leistung ca. Watt	Nennndrehzahl U/min	Nennndrehmoment ca. Ncm	Durchmesser ca. mm	Länge ca. mm
<b>M543</b>	44	3000	14	54	130
<b>M563</b>	68	3000	21	54	150
<b>M643</b>	78	3000	25	70	130
<b>M663</b>	119	3000	38	70	150
<b>M843</b>	125	3000	40	85	130
<b>M863</b>	200	3000	64	85	150



## Dreiphasiger Asynchronmotor

- Anschluss:** Drehstrom 400 V, 50 Hz,  
optional Auslegung auf andere  
Spannungen/Frequenzen  
Optional Auslegung für Frequenz-  
umrichter mit 3 x 230 V
- Iso.-Klasse:** B, optional F
- Schutzart:** IP 65 / IP 67
- Sonderausf.:** Auslegung für Kurzzeitbetrieb mit  
höherer Leistung, weitere Spannungen  
und Drehzahlen auf Anfrage
- Optionen:** Sonderwellen, kundenspezifische  
Ausführung, Sonderflansche

	Leistung ca. Watt	Nenn Drehzahl U/min	Nenn Drehmoment ca. Ncm	Durchmesser ca. mm	Länge ca. mm
<b>D564</b>	8	1250	6	54	130
<b>D562</b>	19	2650	7	54	130
<b>D664</b>	24	1250	15	70	130
<b>D662</b>	40	2650	14	70	130
<b>D884</b>	48	1300	36	85	130
<b>D882</b>	100	2700	36	85	130
<b>D9584</b>	100	1300	77	95	180
<b>D9582</b>	220	2700	80	95	180

## Einphasiger Asynchronmotor

- Anschluss:** Wechselstrom 230 V, 50 Hz, optional  
Auslegung auf 110 V, 60 Hz oder  
andere Spannungen/Frequenzen
- Iso.-Klasse:** B, optional F
- Schutzart:** IP 65 / IP 67
- Sonderausf.:** Auslegung für Kurzzeitbetrieb mit  
höherer Leistung, weitere Spannungen  
und Drehzahlen auf Anfrage
- Optionen:** Sonderwellen, kundenspezifische  
Ausführung, Sonderflansche

	Leistung ca. Watt	Nenn Drehzahl U/min	Nenn Drehmoment ca. Ncm	Durchmesser ca. mm	Länge ca. mm
<b>K664</b>	13	1250	10	70	130
<b>K662</b>	26	2650	9	70	130
<b>K884</b>	40	1300	30	85	150
<b>K882</b>	77	2700	27	85	150
<b>K9584</b>	100	1300	78	95	180
<b>K9582</b>	140	2700	65	95	180



**GEFEG-NECKAR**  
**Antriebssysteme GmbH**  
Industriestraße 25 – 27  
D-78559 Gosheim

Tel. +49(0)7426/608-0  
Fax +49(0)7426/608-410

[www.gefeg-neckar.de](http://www.gefeg-neckar.de)  
[info@gefeg-neckar.de](mailto:info@gefeg-neckar.de)



**Electro ABI B.V.**  
**Aandrijf- en besturingstechniek**  
**A. Hofmanweg 60**  
**2031 BL HAARLEM | HOLLAND**  
**telefoon: +31(0)23 5319292**  
**fax: +31(0)23 5326599**  
**e-mail: [info@abi.nl](mailto:info@abi.nl)**  
**[www.abi.nl](http://www.abi.nl)**